

Etažna peć za centralno grejanje na drveni pelet
TOBY H 15-20-24 KW
UPUTSTVO za upotrebu i montažu



termomont



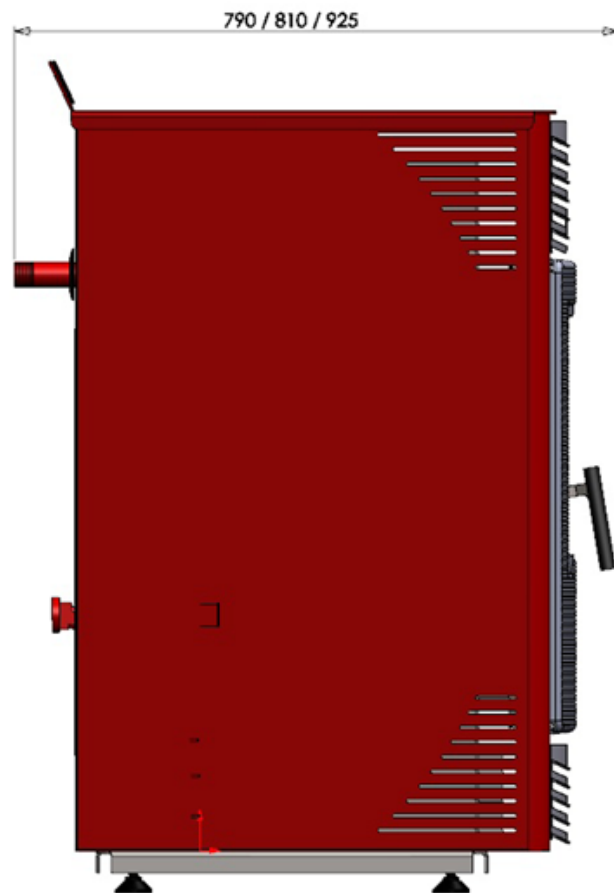
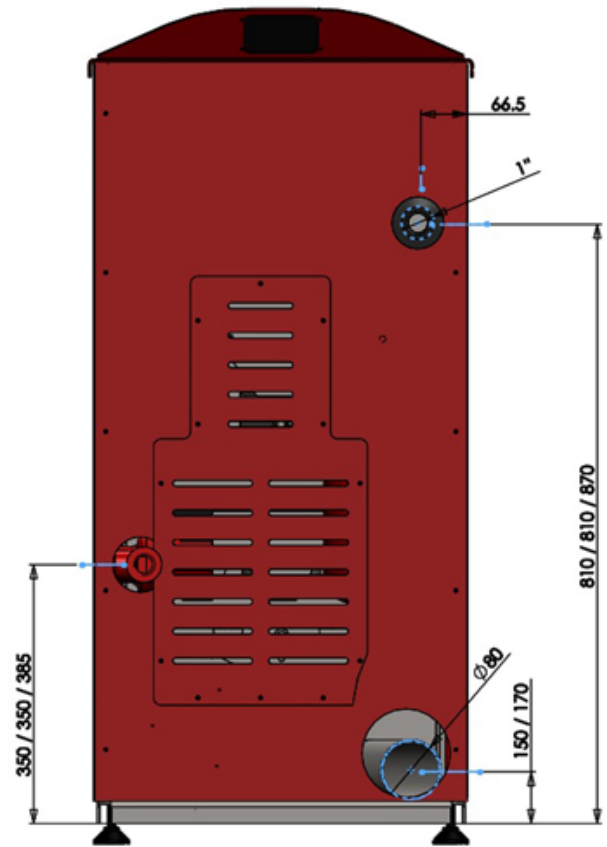
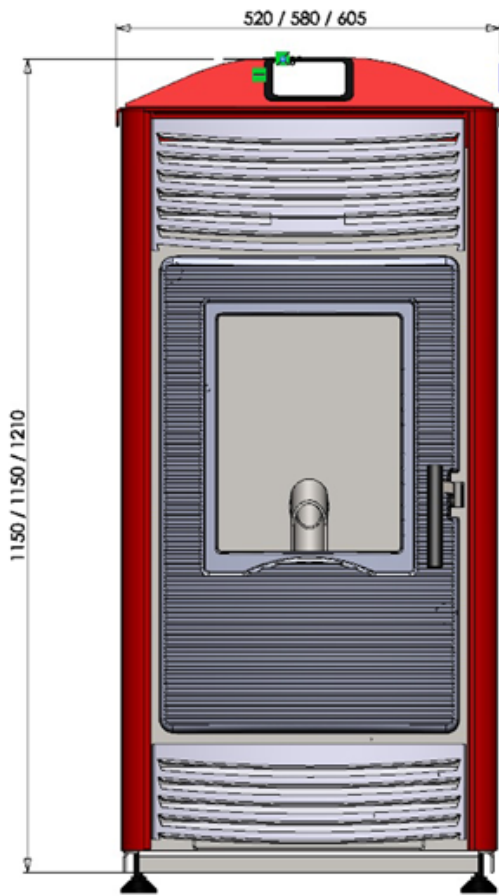
Prhovačka bb 22310 Šimanovci, Srbija
Tel/Fax. +381 22 480404 +381 63 259422
podrska@termomont.rs www.termomont.rs

15. avgust 2018

Sadržaj

1	Osnovni podaci o kotlu	2
1.1	Tehnički podaci prema EN 303-5	3
1.2	Opis proizvoda	3
1.3	Delovi kotla	4
2	Preporuke za transport i skladištenje kotla	5
2.1	Oblik isporuke	5
2.2	Obim isporuke kotla	6
3	Uvodne napomene	6
4	Bezbednosne napomene	7
5	Ugradnja kotla	8
5.1	Postavljanje kotla u prostoriji	8
5.2	Povezivanje sa dimnjakom	9
5.3	Punjenje kotla i instalacije vodom	9
5.4	Montaža na zatvoreni sistem grejanja	10
5.5	Ugradnja termičkog ispusnog ventila	11
6	Zaštita od pothlađivanja hladnog kraja kotla	11
7	Kotao u radu	12
7.1	Osnovne faze u radu kotla	12
7.2	Opis informacionih panela (ekrana) regulacije kotla	14
7.2.1	Tajmeri	14
7.2.2	Statistika	15
7.2.3	Podešavanja	15
7.3	Greške i alarmi	17
7.3.1	Resetovanje alarma	18
7.3.2	Resetovanje greške	19
8	Čišćenje i održavanje kotla	19
8.0.3	Redovno sedmično čišćenje ložišta	21
8.0.4	Redovno sedmično čišćenje turbulatora	23
8.0.5	Sezonsko čišćenje kotla	24

1 Osnovni podaci o kotlu



1.1 Tehnički podaci prema EN 303-5

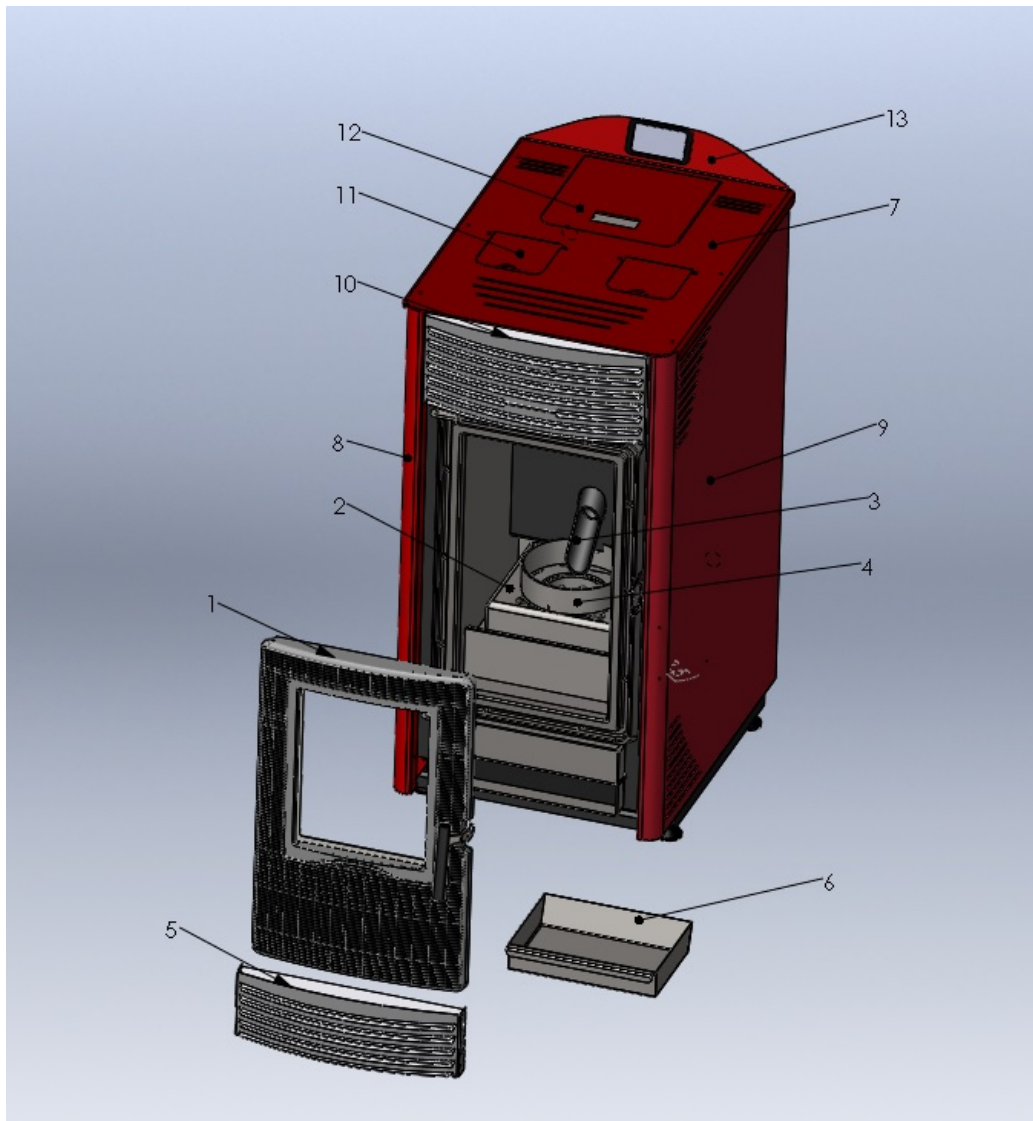
Tip kotla TOBY H	15	20	24
Ukupna snaga	14,1 KW	20,3 KW	23,48 KW
Snaga predata instalaciji centralnog grejanja	12 KW	16,5 KW	19,48 KW
Potrošnja peleta pri minimalnoj snazi	min 0.9 kg/h	min 1.5 kg/h	min 1.7 kg/h
Potrošnja peleta pri maksimalnoj snazi	max 3.6 kg/h	max 5.1 kg/h	max 5.9 kg/h
Širina (mm)	520	520	605
Visina (mm)	1080	1155	1140
Dubina (mm)	800	820	935
Ukupna masa kotla	198 kg	224 kg	268 kg
Masa livenih vrata	31 kg	31 kg	31 kg
Kapacitet spremnika za pelet	15 kg	15 kg	25 kg
Polazni/Povratni vod (col)	1"	1"	1"
Punjenje/Pražnjenje (col)	1/2"	1/2"	1/2"
Otvor odvoda dimnih gasova ((Φ))	80 mm	80 mm	80 mm
Dovod vazduha ((Φ))	50 mm	50 mm	50 mm
Izl. temp. dimnih gasova pri nazivnoj snazi	160 °C	160 °C	160 °C
Potrebna promaja	10 Pa	10 Pa	10 Pa
Zapremina vode u kotlu	19 lit	29 lit	38 lit
Električno napajanje	220 V 50 Hz	220 V 50 Hz	220 V 50 Hz
Potrošnja el. energije prilikom startovanja kotla	400 W	400 W	400 W
Potršnja el. energije u radu	100 W	100 W	100 W
Stepen korisnosti	92 %	92 %	92 %

1.2 Opis proizvoda

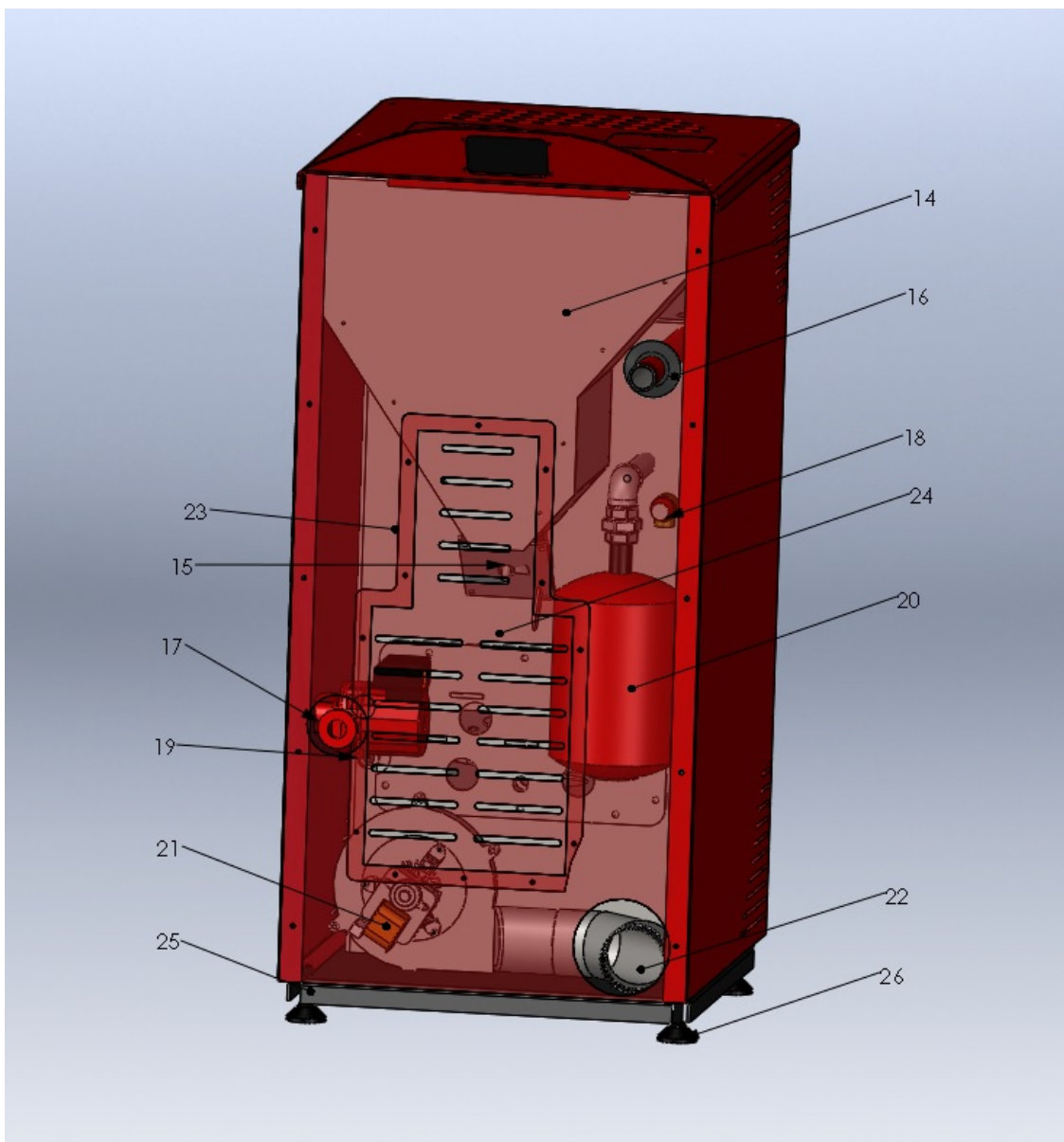
- Kotlovski kamini TOBY su namenjeni isključivo smeštaju u samim stambenim prostorijama. Za razliku od kotla TOBY B, verzija H označava da su ovi kotlovi etažnog tipa tojest namenjeni smeštaju unutar stambene zone. Nemaju izolaciju na sebi te toplotu osim instalaciji centralnog grejanja predaju i okolini direktnim zračenjem toplote.
- Elementi kotlarnice su već ugrađeni u kotao: Cirkulaciona pumpa, ekspanziona posuda, sigurnosni ventil. Ozračno lonče NIJE ugrađeno u kotao. Vrata kotla su livene izrade.
- Proizvod je u potpunosti unapređen i redizajniran u odnosu na prethodnu verziju: TOBY H je prvi kotao sa automatskim čišćenjem gorionika na domaćem tržištu. Prednosti su višestruke:
 1. bolje sagorevanje – veća efikasnost
 2. gorionik je „otporniji“ na pelet promenljivog kvaliteta (najčešći slučaj na domaćem tržištu)
 3. kotao je potrebno ređe čistiti nego kod drugih proizvođača
- Kao i kod TOBY kotla ložište kotla radi na sličnom principu potpritiska: ono je u depresiji (potpritisku) uz rigoroznu kontrolu količine potrebnog vazduha, rezultati sagorevanja su optimalni.
- Svi procesi rada su automatski (paljenje, sagorevanje, gašenje gorionika). Kontrola sagorevanja je višestepena uz pomoć radnog režima na minimalnoj snazi (“modulacija”). Kotao odlikuje tih i bešuman rad.
- Regulacija kotla se obavlja pomoću ekrana osetljivog na dodir (touch screen) – još jedna komparativna prednost u odnosu na većinu sličnih proizvoda na tržištu.
- Kotao-kamin je moguće povezati sa sobnim termostatom.
- Unutrašnji kazan kotla je sačinjen od čeličnog kotlovskog lima debljine 5 milimetara, dok su ostale stranice kotla koje nisu u kontaktu sa vatrom, debljine 3-4 mm.

- Dovod peleta iz spremnika je putem internog transportera smeštenog u spremniku i potom slobodnim padom kroz odgovarajuću cev do gorionika. Na taj način, spremnik peleta i ložište kotla fizički su potpuno odvojeni i nemaju međusobnu mehaničku vezu čime se onemogućava prenos plamena prema spremniku kotla. Za svaki slučaj sigurnosni termostat na internom transporteru sprečava eventualni povratni plamen.
- Kotao TOBY ispunjava najstrožije ekološke zahteve kad su u pitanju emisije štetnih čestica. Sve emisione vrednosti su u okviru najviših referentnih vrednosti koje propisuju striktno norme pojedinih EU zemalja.

1.3 Delovi kotla



1. Gusana vrata 2. Gorionik 3. Dozirnik peleta 4. Prsten gorionika 5. Oplata poklopac donji 6. Pepeljara 7. Oplata gornja 8. Oplata bočna leva 9. Oplata bočna desna 10. Oplata gornja prednja 11. Poklopac ručki turbulatora 12. Poklopac spremnika peleta 13. Oplata nosač displeja



14. Spremnik peleta 15. Spirala sa el. motorom 16. Izvod (polaz) 17. Pumpa (povrat) 18. Sigurnosni ventil
 19. Slavina (punjenje/praznjenje) 20. Ekspanzioni sud (flekson) 21. Ventilator 22. Dimno koleno 23. Oplata zadnja
 24. Poklopac tehnološkog otvora 25. Postolje kotla 26. Nogice štelujuće

2 Preporuke za transport i skladištenje kotla

2.1 Oblik isporuke

Kotao se transportuje zajedno sa oplatom presvučen zaštitnom plastičnom folijom.



Kotao se uvek mora nalaziti u vertikalnom položaju.



Okretanje kotla pri transportu ili ugradnji predstavlja ozbiljan rizik da dođe do oštećenja.



Zabranjeno je slagati jedan kotao na drugi.



Kotao je moguće skladištiti isključivo u zatvorenom prostoru bez atmosferskog uticaja. Vlaga u prostoriji takođe ne sme da pređe kritičnu vrednost od 80% da ne bi došlo do stvaranja kondenzata. Temperatura skladišnog prostora treba da bude u opsegu od 0°C do plus 40°C.



Pri otpakivanju kotla proveriti da li je farba na oplati kotla negde ogrebana i da li su svi delovi kotla na svom mestu.

2.2 Obim isporuke kotla



Uz kotao se isporučuju sledeći delovi i propratna dokumentacija:

- Komplet za čišćenje
- Garancija i uputstvo za korišćenje kotla
- Automatika kotla (integralni deo kotla)
- Slavinica za punjenje i pražnjenje (montirana na povratnom vodu ispod oplata), nastavak u kesici sa uputstvom
- Električni kabl sa utičnicom za priključenje na mrežu i za povezivanje kotla i cirkulacione pumpe
- Uz kotao se isporučuje specijalni ključ sa kojim je moguće odvrnuti navrtke na donjim vratima kao i protresanje turbulatora.



Uz kotao se **NE ISPORUČUJU** obavezni delovi za povezivanje i funkcionisanje:

- Termomanometar i sigurnosna grupa kotla
- Mešni ventil za zaštitu hladnog kraja
- Prateća armatura kotla i slično

3 Uvodne napomene



Korisnik je dužan da se strogo pridržava uputstva za upotrebu. U protivnom garancija kao ni eventualna nastala šteta neće biti priznata.



Kazan kotla je ispitan u sopstvenoj ispitnoj stanici na ispitni pritisak od 6 bar-a.



Strogo voditi računa da u toku rada kotla ne dođe do zatvaranja ventila kotla, da ne bi došlo do pucanja kotla usled ekspanzije vode. Garancija se u tom slučaju ne priznaje.



Kod prvog puštanja pumpe u rad kao i na početku grejne sezone, cirkulacionu pumpu obavezno mehanički restartovati.



Redovno čistiti ložište kotla.



Prilikom uzgrevanja kotla postoji mogućnost vlaženja i kapanja u predelu dimnjače i u samom ložištu. Ukoliko je pritisak u instalaciji konstantan, pomenuta pojava predstavlja kondenzaciju a ne curenje kotla. Uzrok kondenzacije jeste velika temperaturna razlika razvodnog i povratnog voda, a dešava se kao posledica sledećih grešaka u projektovanju:

- Ukoliko je ugrađen kotao čija snaga prevazilazi veličinu instalacije,
- Nije ugrađen mešni ventil za zaštitu hladnog kraja kotla,
- Vrata kotla nisu zatvorena ili pepeljara nije dobro postavljena (javlja se više vazduha nego što je potrebno).



U slučaju da se ekipi prijavi curenje kotla a ispostavi se da je posredi kondenzacija, dolazak servisne ekipe se naplaćuje.



Montažu grejanja i puštanje u rad celog sistema isključivo obavlja ovlašćeni serviser.



U slučaju loše projektovanog sistema i eventualnih manjkavosti pri izvođenju sistema koje opet mogu da prouzrokuju neispravan rad kotla, kompletnu materijalnu odgovornost kao i eventualne novonastale troškove snosi isključivo lice kome je poverena projektovanje i izrada instalacije grejanja a ne proizvođač, zastupnik ili prodavac kotla.



Ukoliko je ovlašćeni serviser prilikom puštanja u rad uočio manjkavosti u izvođenju instalacije samog sistema, nije u obavezi da pusti kotao u rad dok se manjkavosti ne otklone. Kupac je obavezan da potpiše izveštaj sa prvog paljenja kotla, samo u tom slučaju garancija kotla je validna.

4 Bezbednosne napomene



U toku rada delovi određeni peći su vreli. Prilikom kontakta obratiti pažnju da je obezbeđena zaštita od opekotina.



U slučaju da su određeni delovi kotla oštećeni, strogo je zabranjeno korišćenje kotla.



Ne dodirivati električne kablove sa vlažnim rukama.



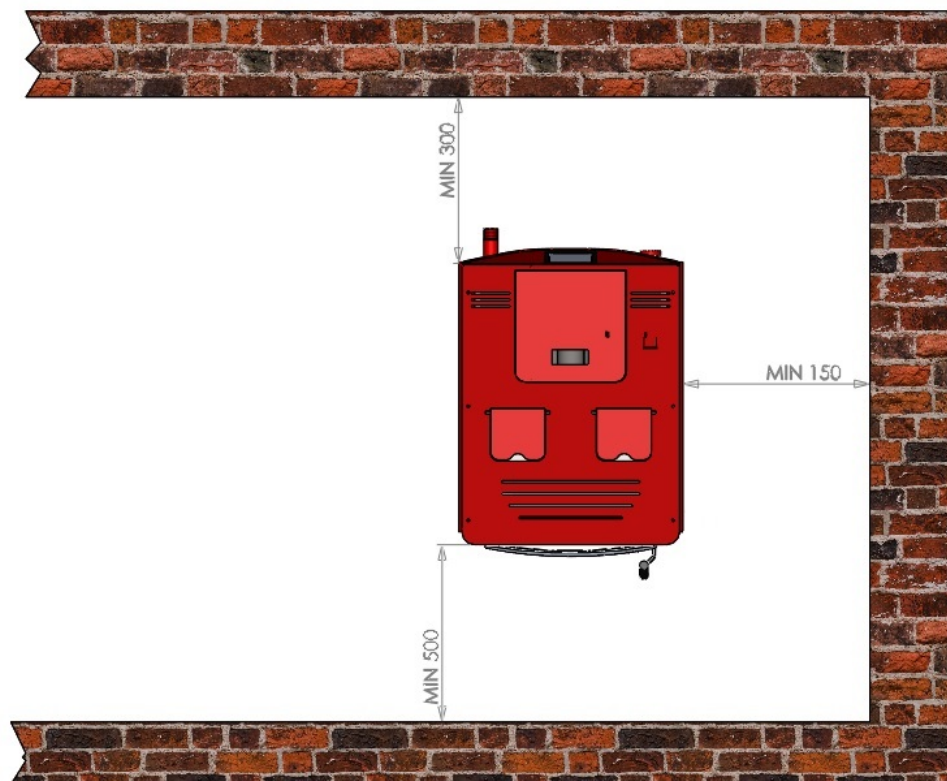
Električna instalacija mora biti izvedena i uzemljena strogo prema normama 73/23 CEE i 93/98 CEE i mora biti pravilno dimenzionisana.

5 Ugradnja kotla

5.1 Postavljanje kotla u prostoriji



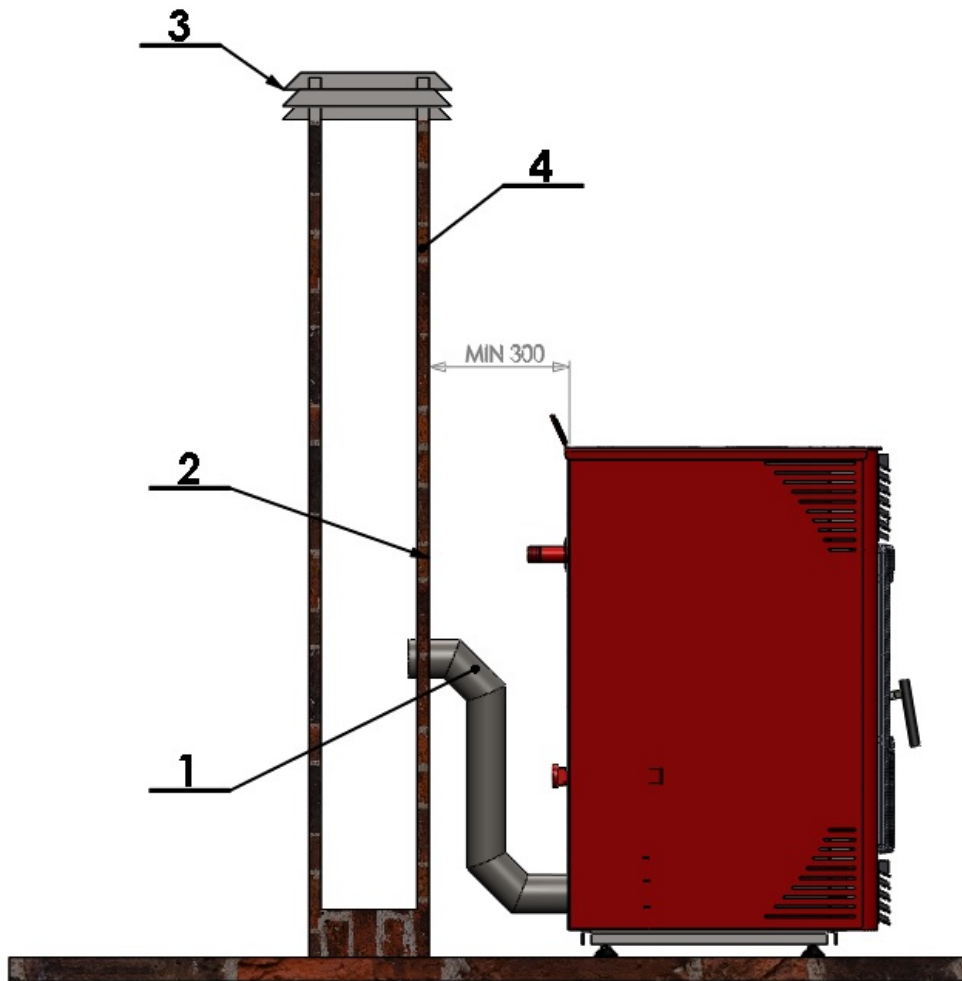
Prostorija mora redovno da se provetrava.



5.2 Povezivanje sa dimnjakom

Kotao TOBY je kotao sa prinudnom promajom, ventilator kotla je taj koji stvara vuču kroz kotao, međutim za potpuno ispravan i nesmetan rad u svim situacijama (vetar, visok vazdušni pritisak spolja, nestanak električne energije) savetujemo postojanje vertikalnog dimnjaka konstruisanog sa otporom 10 Pa).


Zbog smanjenja toplotnih gubitaka i zbog sigurnosnih i ekoloških faktora potrebno je da postoji vertikalno usmeren dimnjak povezan prema slici i da ukoliko to mogućnosti dozvoljavaju dimnjak bude kvalitetan (od keramičkih segmenata sa izolacijom debljine do 5 cm). Dimnjak je neophodno redovno čistiti, barem 1-2 puta godišnje.



1) Dimovod 2) Dichtung 3) Vatro-otporna zaštitna kapa 4) Dimnjak promera ne većeg od 200x200mm sa maksimalnom visinom 5-6 metara (otpor dimnjaka 10 Pa).

5.3 Punjenje kotla i instalacije vodom

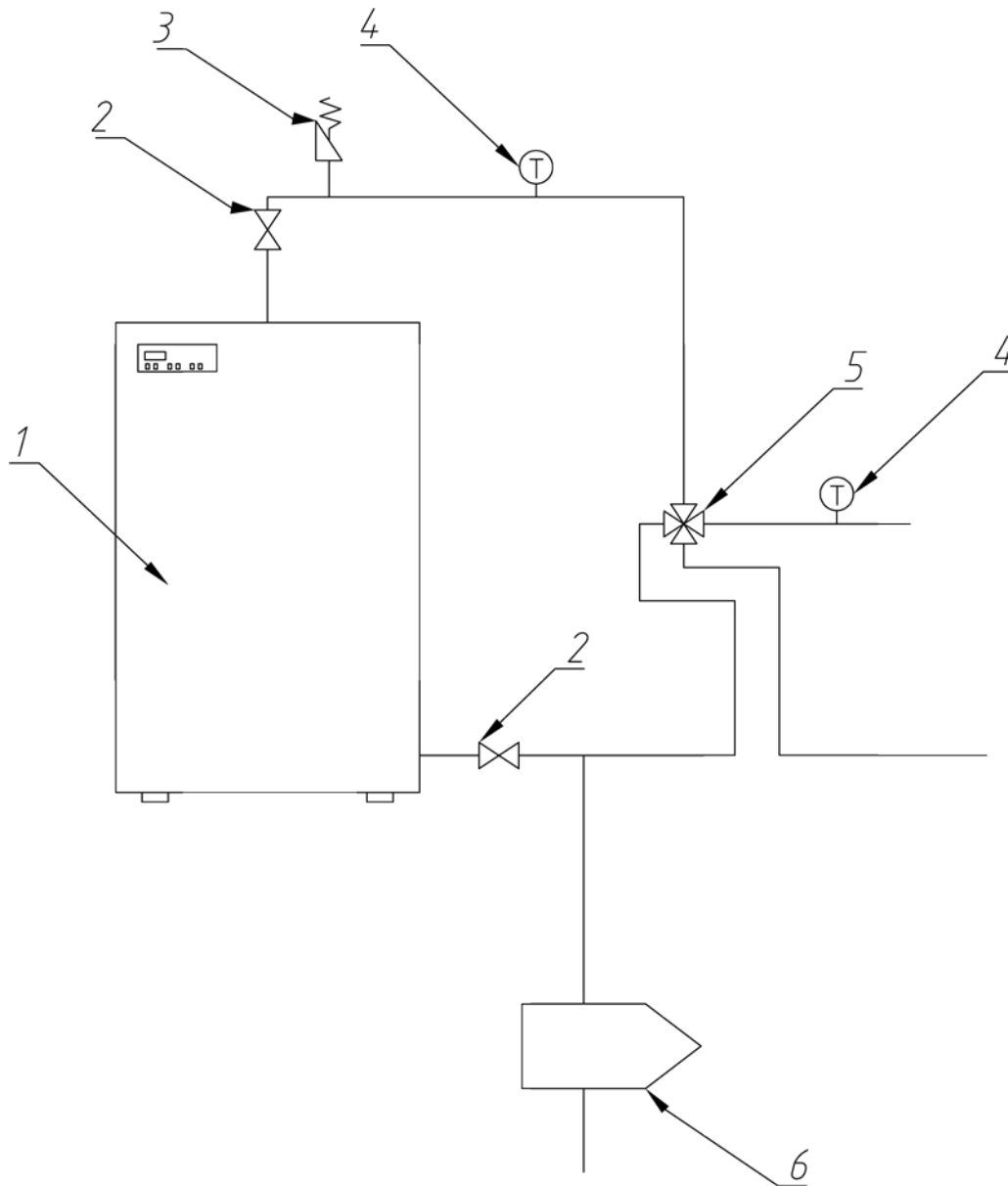
Punjenje vodom kotla i instalacije vrši se pomoću slavine za punjenje montirane na ulaznom priključku kotla. Slavinica je fabrički čepirana. Nastavak od slavinice se nalazi u kesici uputstva kotla.

 Pri punjenju kotla i instalacije vodom voditi računa o ozračivanju kotla (ispuštanje vazduha iz kotla), da ne bi došlo do pojave vazdušnog čepa. Nakon punjenja vodom, obavezno čepirati priključak na kotlu, sa leve strane u donjem delu, kod povratnog voda, pozicija 7 na crtežu

Ako je sistem zatvorenog tipa (membranski ekspanzioni sud) nakon punjenja kotla i instalacije vodom pod pritiskom od 1.5 bar-a do 2 bar-a vrši se ozračivanje instalacije. Ozračivanje instalacije se obavlja pomoću ozračnog ventila, postavljenog na najvišoj tački sistema, pri čemu on dakle nije u opsegu isporuke kotla. Kod otvorenih sistema radni pritisak zavisi od visine objekta i položaja otvorenog ekspanzionog suda (1 bar otprilike na 10 m).

5.4 Montaža na zatvoreni sistem grejanja

Preporučena shema povezivanja data je na slici ispod:



1) Kotao kamin TOBY H 2) Ventil 3) Ozračno lonče 4) Termomanometar 5) Mešni ventil 6) Hvatač nečistoća



Sigurnosni ventil (sa pragom otvaranja podešenim na 2,5 bar) je već montiran na samom kazanu kotla (Poglavlje 1, Pozicija 18 na crtežu kotla).



Takođe je neophodno da sistem poseduje termometar i manometar za očitavanje pritiska i temperature u sistemu (Pozicija 4 na gornjoj shemi povezivanja).



Preporučuje se ugradnja hvatača nečistoće na povratnom vodu (Pozicija 6).



Zatvoren ekspanzioni sud je takođe predmonitran u samom kotlovskom kaminu direktno na kazan kotla, blizu sigurnosnog ventila.

5.5 Ugradnja termičkog ispusnog ventila



Na instalaciji blizu kotla obavezna je ugradnja ispusnog termičkog ventila tipa Caleffi 544501 ili sličnog. U slučaju da se dogodi kvar ili incident većih razmera a nije ugrađen sigurnosni termički ventil garancija neće biti priznata kao ni eventualni zahtev za odštetu.



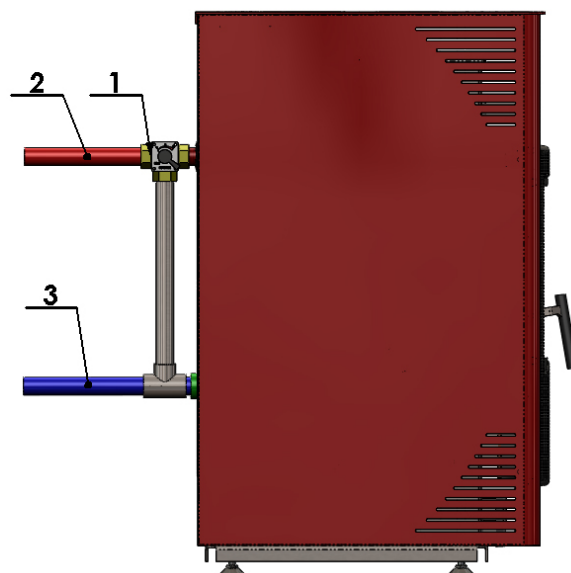
Uloga ovog ventila je da ukoliko iz nekog razloga temperatura vode u kotlu poraste i dostigne kritičnu vrednost od 95-100 C otvori dovod hladne vode iz vodovoda i direktno ohladi vodi u kotlu i na taj način spreči moguću havariju. Kada je dostignuta podešena temperatura, dovod hladne vode i otvor za pražnjenje se otvaraju u isto vreme sve dok temperatura ne padne ispod označene vrednosti kada se dovod hladne vode i otvor za pražnjenje zatvaraju istovremeno.

Način montaže ispusnog termičkog ventila detaljno je opisan u uputstvu proizvođača koje dolazi uz ovaj proizvod.

6 Zaštita od pothlađivanja hladnog kraja kotla

Čest je slučaj u praksi da iz kotla čuri voda to jest da se ispod kotla formira barica vode. Pomenuta pojava ne znači odmah da je sam kazan kotla procureo. Mnogo češće u pitanju je drugi problem, zbog nepravilnog instaliranja kotla ili odabira pogrešne snage kotla, ili zbog lošeg dimnjaka, dolazi do problema kondenzacije kotla. Pri tome se ovde ne radi o čistoj vodi, već kondenzatu koji zavisno od goriva kojim se loži sadrži i određene štetne materije. Ova voda je uzročnik korozije kotla i znatno skraćuje radni vek samog kotla.

Pod pretpostavkom da izabrani kotao odgovara proračunatoj površini za grejanje, problem kondenzacije se može izbeći zaštitom hladnog kraja kotla ugradnjom mešnog ventila:



1. Mešni ventil 2. Polazni vod 3. Povratni vod

Zadatak mešnog ventila je da deo tople vode odmah preda hladnom vodu kotla kako bi se smanjila temperaturna razlika između polaza i povrata. Naime, niskotemperaturna korozija se javlja kada je temperatura vode u povratnom vodu grejanja ispod tačke rose dimnih gasova. Tada dolazi do kondenzacije vodene pare u dimnim gasovima, usled čega se javlja kondenzat, tj. voda koja curi iz kotla.



Zbog svoje neophodnosti ugradnja mešnog ventila je uslov garancije na kotao! Njegova ugradnja je **OBAVEZNA**.

7 Kotao u radu

Na prednjoj strani kotla nalazi se upravljački displej osetljiv na dodir (touch screen).

Dodirom određenih tastera kotao se pali i gasi a odgovarajuće ikonice i i ispisane poruke daju informaciju o trenutnoj fazi rada u kojoj se kotao nalazi. Prvo puštanje u rad kotla vrši isključivo ovlašćeni serviser čiji zadatak je da uputi krajnjeg korisnika u način rada kotla.

Sledi prikaz ekrana tokom osnovnih faza rada kotla. Detaljno uputstvo o korišćenju je naznačeno u posebno odštampanom uputstvu koje je integralni deo uputstva ovog kotla.

7.1 Osnovne faze u radu kotla



Osnovni ekran kada je ugašen kotao, dugim stiskom na centar ekrana se startuje kotao.



Zagrevanje grejača i pretpunjenje gorionika.



Režim potpale kotla (polovina kruga), čeka se da se konstatuje postojanje plamena, ova faza je vremenski ograničena.



Potpala (tri četvrtine kruga). Režim provere postojanja plamena, faza je vremenski ograničena.



Prikaz trenutne temperature dimnih gasova.



Obaveštenje da je kotao uspešno upalio.



Gašenje kotla.

7.2 Opis informacionih panela (ekrana) regulacije kotla

Na osnovnom ekranu je moguće izabrati sledeće menije:

1. Tajmeri
2. Statistika
3. Podešavanja
4. Saveti

7.2.1 Tajmeri



Tajmeri, na ovom ekranu se može ugaziti/upaliti da kotao radi po tajmerima, i dodaju se intervali rada kotla preko sedmodnevnog tajmera.



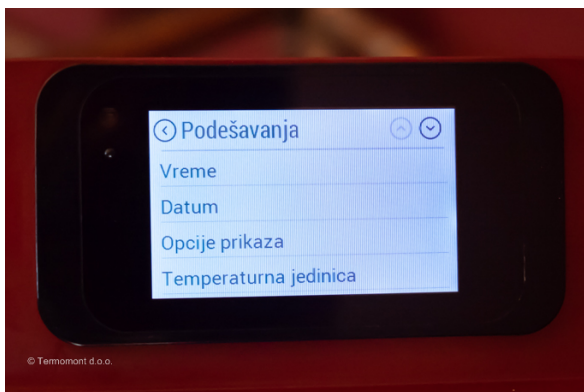
Pojedinačni tajmer, podešava se koji dan, u kom intervalu radi kotao, sa kojom zadatom temperaturom vode, a može se i izbrisati postojeći tajmer.

7.2.2 Statistika



Pregled statistike rada kotla.

7.2.3 Podešavanja



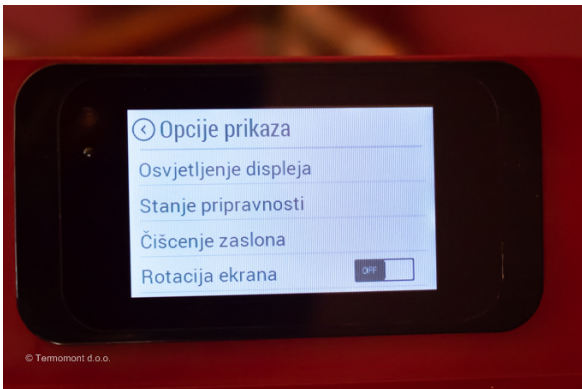
Meni podešavanja.



Podešavanje tačnog vremena.



Podešavanje datuma.



Opcije prikaza na ekranu, podešavanje osvetljenosti displeja (može biti automatski jer displej poseduje senzor osvetljenosti), može se i deaktivirati osetljivost ekrana na pola minuta da bi se ekran mogao obrisati/očistiti.



Biranje temperaturne jedinice, može biti Celzijus ili Farenhajt.



Podesavanje jačine zvučnika u displeju.



Ručno doziranje, ako se ne deaktivira posle pola minuta samo se isključuje.



Ulazak u servisni meni - ISKLJUČIVO OVLAŠĆENO LICE - SERVISER.

7.3 Greške i alarmi



U slučaju alarma, regulacija vas upozorava ispisivanjem alarma na ekranu u žutoj boji, dok kod greške, na displeju se ispisuje u crvenoj boji.



U slučaju alarma, kotao je i dalje operativan, dok kod greške kotao ima ozbiljnu neispravnost i treba pozvati servis.



Svaki alarm i greška takođe ima svoj code, koji se koristi za identifikaciju problema. Alarm počinje slovom A, dok greška počinje slovom E.

Alarm/greška CODE	Alarm/greška OPIS	ISPIS na ekranu kotla
A001	Nema goriva	Upozorenje na nivo goriva - dopuniti spremnik
A002	Servis	Vreme do servisa je isteklo, pozvati servis radi redovnog održavanja
A003	Čišćenje	Upozorenje na temperature dimnih gasova. Potrebno očistiti dimnjak ili izmenjivač toplote.
A004	Baterija prazna	Baterija prazna - pozvati servis
A005	Senzor brzine	Greška senzora brzine, pozvati servis
A006	Vrata otvorena	Vrata su otvorena - zatvorite vrata
A007	Senzor pritiska - protok vazduha	Alternativni operativni mod, limitirane funkcije. Neispravnost senzora protoka vazduha. Pozvati servis.
E002	Greška IR komunikacije	Pozvati servis
E004	Greška MB komunikacije	Pozvati servis
E101	Greška plamena	Greška izazvana od: 1. Neuspelo paljenje, 2. Previsoka Temp. vode 3. Zaštita od povratka plamena
E102	Dimnjak zaprljan	Greška, izazvana od: 1. Dimnjak, cev dotoka vazduha ili šolja gorionika zaprljana. 2. Kotao ručno zaustavljen pre detekcije plamena.
E105	NTC2	Senzor konektovan na T02 neispravan ili otkaćen. Pozvati servis.
E106	NTC3	Senzor konektovan na T05 neispravan ili otkaćen. Pozvati servis.
E107	TC2	Senzor konektovan na T04 neispravan ili otkaćen. Pozvati servis.
E108	Zaštitni prekidač	Zaštitni prekidač konektovan na I01 isključen OFF. Resetovati alarm i resetovati kotao. Ukoliko bude i dalje prijavljen alarm, pozvati servis.
E110	NTC1	Senzor konektovan na T01 neispravan ili otkaćen, pozvati servis.
E111	TC1	Senzor konektovan na T03 neispravan ili otkaćen. Pozvati servis.
E113	Previsoka temp. dimnih gasova	Previsoka tem. Dimnih gasova. Neophodno čišćenje dimnjaka i turbulatora.
E114	Nema peleta	Isteklo vreme za paljenje (očistiti šolju gorionika i ponovo upaliti kotao) ili je spremnik prazan (napunite spremnik).
E115	Opšta greška	Pozvati servis.

7.3.1 Resetovanje alarma

U slučaju alarma, na ekranu se pojavljuje poruka u žutoj boji sa opisom alarma (vidi primer ispod teksta).





Za izlazak iz alarma, pritisni X. Izlazak iz alarma ne resetuje isti. Nakon izlaska iz alarma pritiskom na X, šifra alarma je i dalje prikazana u gornjem levom uglu glavnog ekrana, kao i na ekranu stanja mirovanja. Da biste ponovo videli opis alarma, pritisnite šifru alarma u gornjem levom uglu ekrana, u ovom primeru.

Da resetujete alarm, potrebno je otkloniti problem. U ovom primeru, mora se promeniti baterija.



Napomena: U slučaju alarma, kotao je i dalje operativan (u nekim slučajevima ima limitirane funkcije).

7.3.2 Resetovanje greške

U slučaju greške, na ekranu se pojavljuje poruka u crvenoj boji sa opisom greške.



Za izlazak iz greške, Pritisni X. Izlazak iz greške ne resetuje istu. Nakon izlaska iz greške pritiskom na X, šifra je i dalje prikazana u gornjem levom uglu glavnog ekrana, kao i na ekranu stanja mirovanja. Da biste ponovo videli opis greške, pritisnite šifru greške u gornjem levom uglu ekrana.



Da resetujete grešku, potrebno je otkloniti problem.



Kotao nije u funkciji dok se greška ne reši.

8 Čišćenje i održavanje kotla



Kaminski kotao TOBY H poseduje sistem automatskog otpepeljavanja gorionika odnosno tacne u kojoj sagoreva pelet tako da će frekvencija redovnog čišćenja ovog proizvoda biti znatno manja nego kod ostalih etažnih peći koje ne poseduju ovaj sistem. I pored toga potrebno je povremeno očistiti tacnu odnosno gorionik kao što je navedeno u koracima opisanim ispod, prilikom čišćenja samog ložišta.



Etažna peć za centralno grejanje TOBY H odlikuje tihi rad prilikom sagorevanja peleta - isto ne važi za automatsko otpepeljavanje ložišta koje se odigrava prilikom svakog gašenja kotla. Ovaj proces međutim traje svega jedan minut i tom prilikom proizvodi određeni zvuk.

Uslov ispravnog funkcionisanja kotla na pelet je redovno čišćenje i održavanje kotla. U redovno čišćenje spada:

1. Pražnjenje pepeljare kotla (Poglavlje I)
2. Otklanjanje naslaga pepela u donjem delu ložištu (ako ih ima)
3. Čišćenje tacne u kojoj izgara pelet
4. Čišćenje posude u kojoj se nalazi tacna za izgaranje peleta

5. Rastresanje pepela u termičkom izmenjivaču kotla (detaljna objašnjenja slede u produžetku ovog članka, Poglavlje II). Kotao nije potrebno otvarati već samo 5-10 sekundi pomerati ručku gore dole. Ručka podiže i spušta spiralne turbulatore koji su smešteni u cevima termičkog izmenjivača, terajući pepeo koji se tu nagomilao da padne u donji deo kotla.

U sezonsko čišćenje kotla pored gore opisanih operacija spada i otvaranje ložišta kotla sa gornje strane i detaljno čišćenje dostupnih delova i površina.



U zavisnosti od kvaliteta peleta, spoljnih faktora (slaba ili jaka zima), količine i frekvencije loženja, sezonsko čišćenje je potrebno sprovoditi i nekoliko puta u toku grejne sezone a ne samo na kraju grejne sezone.



Redovno održavanje je uslov kako za ispravno funkcionisanje ujedno je i garant dugog radnog veka kotla. Uz kotao se isporučuje pribor za čišćenje koji olakšava pristup delovima kotla. Posao čišćenja olakšava upotreba usisivača za pepeo (ne isporučuje se uz kotao, već se kupuje posebno).



Koliko često moram da čistim kotao? To zavisi isključivo od kvaliteta peleta. Neophodno je čišćenje kotla jednom sedmično a detaljno čišćenje kotla jednom mesečno i po završetku grejne sezone. Automatski sistem otpepeljavanja čini kotao otpornijim na pelet lošijeg kvaliteta i garantuje najmanje moguće redovno čišćenje kotla u datim okolnostima.



Ukoliko se koristi pelet veoma lošeg kvaliteta sa prisutnim nečistoćama neorganskog porekla (zemlja, pesak), vremenom će doći do njihovog taloženja u vidu 'silikatnih' naslaga. Kotao neće raditi na ispravan način.



Nečišćenje kotla vodi ka brzom propadanju tj. koroziji delova kotla što sa druge strane doprinosi lošijem sagorevanju i toplotnim gubicima.



Ovaj kotao je namenjen za čist drveni pelet bez ikakvih primesa. Sagorevanje je kvalitetnije i radni vek gorionika kotla duži.



Pre nego što se pristupi čišćenju, kotao mora biti ugašen i svi delovi ložišta potpuno ohlađeni. Ovo je posebno važno za čišćenje tubulatora kotla pomeranjem ručice tubulatora. Ukoliko se to radi u vrelom stanju, doći će do deformacije tubulatora.




OBAVEZNO koristiti rukavice prilikom svake operacije.

8.0.3 Redovno sedmično čiščenje ložišta



Otvoriti glavna vrata kotla.



Osloboditi gornji pokretni deo šolje - gorionika za sagorevanje peleta. PAŽNJA:  Delovi kotla mogu da budu vreli!



Očistiti sam gorionik od pepela, usisivačem za pepeo.



Očistiti prostor oko gorionika. Ukoliko ne posedujete usisivač za pepeo (kupuje se posebno, nije sastavni deo kotla) operaciju odradite ručno uz pomoć žarača koji je isporučen uz kotao.



Ložište je sada komplet očišćeno od pepela.



Vratiti gornji deo gorionika na svoje mesto.



Skinuti deo oplata kotla ispod glavnih vrata kotla najpre podizanjem potom primicanjem ka sebi.



Odviti navrtke koje pričvršćuju poklopac donjeg dela ložišta uz pomoć ključa koji se isporučuje uz kotao.



Otvoriti donja vrata.



Potrebno je očistiti prostor u donjem delu ložišta.



Usisivačem za pepeo otkloniti ostatke sagorevanja iz ovog dela kotla.



Zatvoriti i zavrnuti navijak na donjim vratima (tako da ne ulazi falš vazduh) i potom vratiti masku na svoje mesto.

8.0.4 Redovno sedmično čišćenje turbulatora

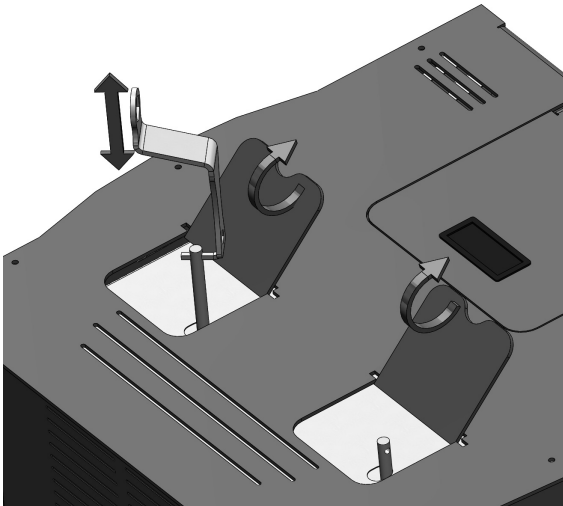


VAŽNO: Turbulatori kotla ne treba da se čiste svaki put kada se čisti ložište kotla. Turbu-

lators kotla pomerati SAMO KADA JE KOTAO ZAISTA U POTPUNOSTI OHLAĐEN. OBAVEZNA UPOTREBA RUKAVICA.



U suprotnom će doći do oštećenja turbulatora - a garancija na turbulatore neće biti priznata!



Na kaminu TOBY H turbulator je lociran ispod poklopčića na gornjem delu kotla. Postoje ukupno dva ovakva otvora. Za svaki otvor podići poklopčić ispod koga je ručica. Pomeranjem ručice gore-dole uz pomoć "ključa kotla" vrši se čišćenje turbulatora izmenjivača u ložištu. Pepeo pada u donji deo kotla.

8.0.5 Sezonsko čišćenje kotla

Sezonsko čišćenje kotla sastoji se od redovnog sedmičnog čišćenja i ložišta i turbulatora koji su opisani u prethodnim poglavljima I ČIŠĆENJA GORNJEG DELA LOŽIŠTA koje je predmet ovog poglavlja. U zavisnosti od kvaliteta peleta, spoljnih faktora (slaba ili jaka zima), količine i frekvencije loženja, sezonsko čišćenje je potrebno sprovoditi i nekoliko puta u toku grejne sezone a ne samo na kraju grejne sezone.

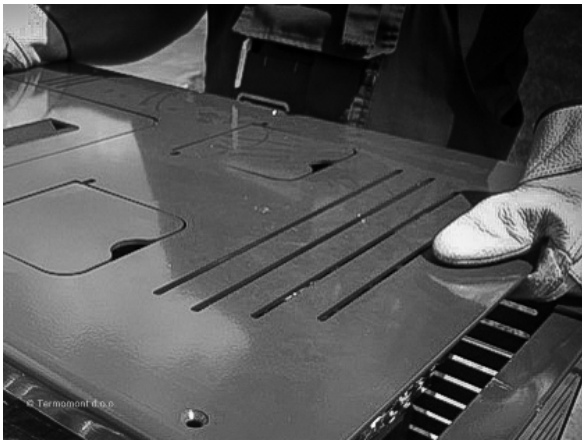
Potrebna sredstva: rukavice, usisivač za pepeo (ILI žarač isporučen uz kotao), inbus ključ 4, ključ kotla (ili viljuškasti ključ 13).



Uz pomoć inbus ključa broj 4 skinuti gornju oplatu kotla. Potrebno je odvrnuti sve zavrtnke na gornjoj oplati kotla.



Izvući kabl iz displeja kotla na zadnjoj strani.



Skinuti gornju oplatu kotla.



Ključem kotla potrebno je odvrtnuti brezon na sredini poklopca ložišta kotla.



Nakon toga podići poklopac.



Poklopac zapravo nosi izolaciju kotla izrađenu od kvalitetne kamene vune.



Viljuškastim ključem broj 13 (ili ključem kotla) potrebno je odviti sve navrtke na gornjem poklopcu ispod izolacije.



Skinuti prednji panel (oplatu) kotla radi lakšeg pristupa.



Nakon toga podići poklopac i staviti sa strane.



Sada možemo pristupiti detaljnom čišćenju gornjeg dela kotla.



Upotreba usisivača za pepeo će olakšati i ubrzati ovaj proces.



Nakon završenog čišćenja, vraćamo poklopac na njegovo mesto i ponovo zavijamo sve zavrtnke.



Vratiti poklopac i oplatu nazad na svoje mesto. Ponovo priključiti kabl od elektronike na komandni displej kotla.



Prhovačka bb 22310 Šimanovci, Srbija
Tel/Fax. +381 22 480404 +381 63 259422
podrska@termomont.rs www.termomont.rs