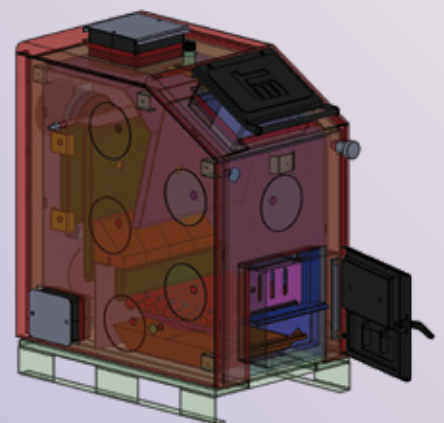
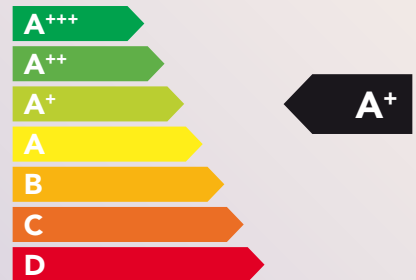


TŽK NEO

TRAJNO-ŽAREĆI
KOTAO NOVE
GENERACIJE
22-52 KW



TŽK NEO

Kotao na čvrsto gorivo namenjen sagorevanju mrkog uglja, drveta, briketa.

Ložište od čelika je tropromajno (tri vertikalne promaje) sa rostom od vodoohladenih cevi: bolje sagorevanje i manja potrošnja.

U kotao je ugrađen šamotni blok radi boljeg iskorišćenja.

Isključivo namenjen za dimnjake visine veće od 6 metara uz obaveznu ugradnju zaštite povratnog voda od pothlađivanja (pumpa kotla ili mešni ventil).

Kotao omogućava i do 12 sati neprekidnog rada bez loženja – ukoliko je povezan sa akumulatorom toplote (bafer).

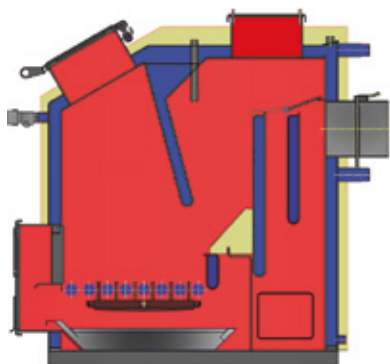
Kotao je izrađen od čeličnog lima optimalne debljine čime se garantuje dugi radni vek i otpornost na višim temperaturama.

Debljina lima TERMOMONT kotlova iznosi 5 mm, osim delova manje izloženih termičkim deformacijama koje su debljine 4 mm.

Regulacija rada kotla je preko regulatora promaje (nije sastavni deo kotla).

Sastavni deo kotla čine pepeljara, češalj ložišta, pribor za čišćenje i termometar.

Ispitivanje kotla je izvršeno na pritisku od 4 bara.



ZAŠTITA HLADNOG KRAJA KOTLA (POVRATNOG VODA)

Uz kotlove na čvrsto gorivo obavezna je ugradnja četvorokrakog mešnog ventila (ili sličnog vida zaštite povratnog voda kotla). Naime, ukoliko je razlika temperature između polaza i povrata suviše velika, dolaziće do pojave kondenzacije (rošenje) u samom kotlu. To nije curenje kotla. Kondenzacija rapidno skraćuje životni vek kotla. U cilju maksimalne ekonomičnosti, ugradnja bafera (akumulatora toplote) je zapravo prava stvar – osim što pravi idealnu razliku temperatura, bafer značajno povećava autonomiju grejanja (smanjuje broj loženja) i produžava radni vek kotla. Investicija u bafer je nešto što se veoma isplati!



Tip proizvoda	NEO 22	NEO 32	NEO 42	NEO 52
Snaga kotla (KW)	22	32	42	52
Težina (Kg)	305	340	380	420
Potrebna promaja (mbar)	25	26	27	28
Maksimalna radna temperatura (°C)	90	90	90	90
Minimalna temperatura povratnog voda (°C)	60	60	60	60
Maksimalni radni pritisak (bar)	3	3	3	3
Zapremina kazana (lit)	70	95	110	125
Visina (mm)	1040	1190	1190	1190
Širina (mm)	640	640	740	840
Dubina (mm)	1220	1270	1270	1270
Prečnik dimnjače (mm)	160	180	180	180
Visina dimnjače (mm)	710	810	810	810
Polazni/povratni vod (col)	5/4"	5/4"	5/4"	5/4"
Unutrašnji prečnik dimnjaka (mm)*	200	200	200	200
Visina dimnjaka (m)*	6-7	7-8	8-9	9-10

*vrednosti podležu tačnom proračunu, navedeni podaci su samo informativnog karaktera



TERMOMONT D.O.O. | www.termomont.rs

Prhovačka bb, 22310 Šimanovci
022 2156 079, 022 480 404, 022 480 603
prodajnicentar@termomont.rs

Bežanijska 48, 11080 Zemun
011 3076 650, 011 3160 114, 011 261 755
ferum3@termomont.rs

Regionalni distributer

